



Information produit

Marshalls NV

Nieuwstraat 4a
B - 2840 Rumst, Belgique
T : +32 (0)3 880 86 00
F: +32 (0)3 844 35 49
courriel: info@marshalls.be

www.marshalls.be
www.marshalls.fr

PLOT POUR DALLE

Application

- Terrasses (de toit)
- Pour dalles et lambourdes

Caractéristiques

- Plot réalisé en matériau totalement recyclable
- Résine synthétique (Polypropylène chargé)
- Facile à régler la hauteur
- Stabilité élevée
- Doté d'une multi-perforation permettant l'évacuation de l'eau
- Les plots autonivelants permettent de rattraper jusqu'à 5% de pente

Améliorations produit

Nous sommes continuellement à la recherche d'innovations et d'améliorations de nos produits. Nous nous réservons le droit d'ajouter des informations, d'en modifier ou d'en supprimer, à tout moment et sans avertissement préalable. Le dernier update se trouve sur notre site web: **www.marshalls.be ou www.marshalls.fr**.

PLOT POUR DALLE

Formats disponibles

Type	Hauteur (mm)	Diamètre (mm)
Plot fixe pour dalles	10	200
Plot réglable pour dalles	20-30	200
	40-60	200
	50-80	200
	80-140	200
	140-230	200
Plot autonivelant pour dalles	55-75	200
	65-95	200
	95-155	200
	155-245	200
Plot réglable pour lambourdes	40-65	200
	50-80	200
	80-140	200
	140-230	200
Rehausse *	60	200






Épaisseur des écarteurs : 3 mm

* Permet d'augmenter la hauteur des plots réglables de 60 mm. Pas compatible avec les plots de 10 et 20-30 mm. Maximum 4 rehausses sur le plot.

PLOT POUR DALLE

Spécificités techniques

Les plots sont conformes aux normes DTU 43.1 et 51.4, et à la norme EN 1339.

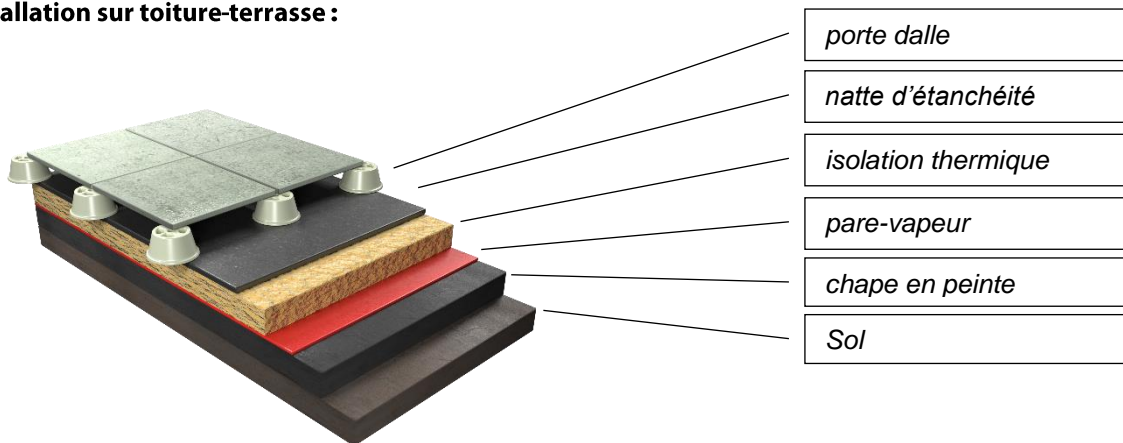
<u>Spécificité</u>	<u>Résultat mesuré</u>
 Dilatation à l'humidité	Résistant aux agents atmosphériques
 Résistance à la rupture	> 19 954 N (vissés) +- 10 015 N (dévissés)
 Charge d'écrasement	1 tonne
 Résistance aux écarts thermiques	Résistant aux températures entre -30°C et +60°C
 Résistance à l'attaque chimique	Résistant aux solutions acides et basiques

PLOT POUR DALLE

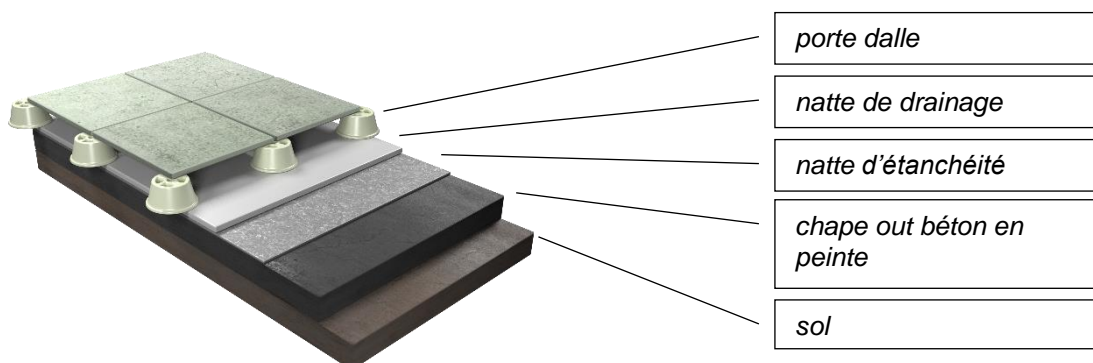
Pose

- S'utilise souvent pour des terrasses de toit et des balcons.
- L'assise doit être solide, résistante et imperméabilisée
- La pente doit être suffisante à garantir le bon écoulement des eaux de pluie (le degré d'inclinaison optimal sera d'environ 1,5 à 3 cm par mètre courant).
- Les supports de dalles de Marshalls sont réglables en hauteur.
- Les supports doivent être posés sur une assise bien plane.
- Les dalles sont posées et non fixées sur les supports.
- Le support détermine la largeur du joint ouvert.

Installation sur toiture-terrasse :



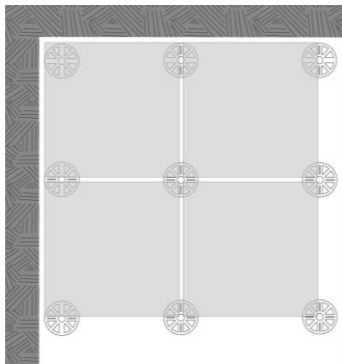
Installation sur terrasse ou balcon



PLOT POUR DALLE

La finition « contre façade » et pose de la bordure

Il faudra effectuer des coupes adéquates sur les dalles longeant les murs. Pour garantir un support maximum dans les coins, glissez le plot complètement sous la dalle (tout en restant aussi près que possible de la jonction).



- Placer le plot avec la plaque à dalle contre le mur et placer la dalle contre les écarteurs de la plaque à dalle. Bien décaler votre plot contre le mur.

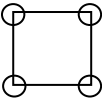
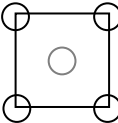
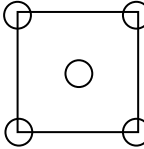
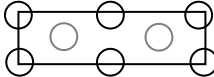
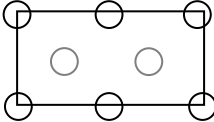


- Caler le support latéral pour plinthe à la base du plot. Fixer avec une vis.
- Clipper la plaque à dalle sur la tête du plot.
- Glisser votre plinthe à la verticale dans l'écartement prévu.
- Utiliser une cornière pour la partie haute de la plinthe.
- Poser la dalle sur la plaque à dalle, contre les écarteurs prévus. Une pointe de colle peut être envisagée.



PLOT POUR DALLE

Nombre de porte-dalles par dalle

Format	Nombre de plots
40 x 40 cm 	4
60 x 60 cm 	4 / 5*
75 x 75 cm 80 x 80 cm 	5
120 x 30 cm 	6 / 8*
120 x 60 x 2 cm 	6 / 8*

* Poser des plots centraux à partir d'une hauteur de 15 cm ou au cas d'un usage intensif. Ceux-ci doivent être bien réglés contre la dalle.

Nombre de porte-dalles par m²

Surface de la terrasse : Format dalles :	20 m ²	50 m ²	100 m ²
40 x 40 cm	7,70 plots/m ²	7,28 plots/m ²	6,76 plots/m ²
60 x 60 cm	4,00 plots/m ²	3,60 plots/m ²	3,24 plots/m ²
75 x 75 cm	4,90 plots/m ²	4,36 plots/m ²	4,21 plots/m ²
80 x 80 cm	4,15 plots/m ²	4,06 plots/m ²	3,65 plots/m ²
120 x 30 cm	7,50 plots/m ²	6,48 plots/m ²	6,30 plots/m ²
120 x 60 cm	4,00 plots/m ²	3,60 plots/m ²	3,24 plots/m ²