

ORIENTAL BLACK

Applications

- Revêtements de sol extérieur
- Terrasses
- Allées de jardin



Propriétés

- Basalte gris foncé
- Finition surface : flammé et brossé
- Cotés sciés
- Dur
- Résistant à l'usure
- Structure cristalline
- Surface antidérapante, mais douce
- Marshalls ne sélectionne que des blocs sans microfissures (qui pourraient se présenter).
- Parfois, la couleur de la pierre s'éclaircit sous l'influence des conditions de temps.
- Des variations de couleurs peuvent se présenter. Grâce à ce caractère unique de la pierre naturelle, les variations de couleur contribuent à l'effet esthétique du projet en entier.
- Fairstone®¹
- Homologation CE

Dimensions disponibles

Dalles

Longueur (mm)	Largeur (mm)	Epaisseur (mm)
200	200	20
400	400	20
500	500	20
600	300	20
600	600	20
Multi-formats: 30 pièces de 300x300 mm 30 pièces de 600x300 mm 28 pièces de 600x600 mm		20



¹ Fairstone® est le label de qualité éthique de Marshalls. Les produits Fairstone sont extraits et produits selon des accords et valeurs éthiques clairs que Marshalls soutient entièrement et activement. Ces accords se basent sur le code de base du commerce éthique et sur le pacte global des Nations Unies. Ainsi, Marshalls est membre de l'Ethical Trading Initiative (ETI). Avec d'autres entreprises, nous nous sommes réunis pour établir un code visant à protéger les droits civils des ouvriers et à s'opposer au travail des enfants.

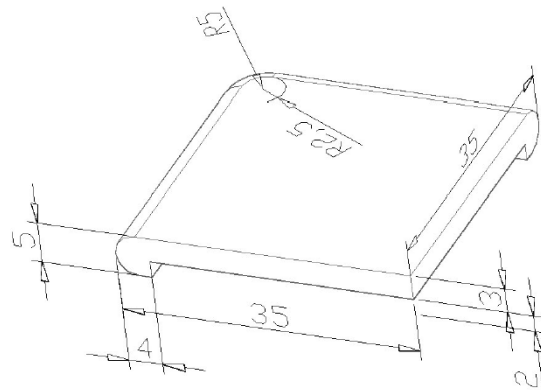
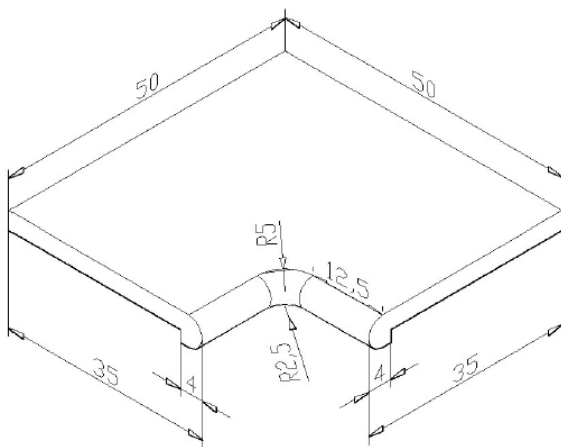
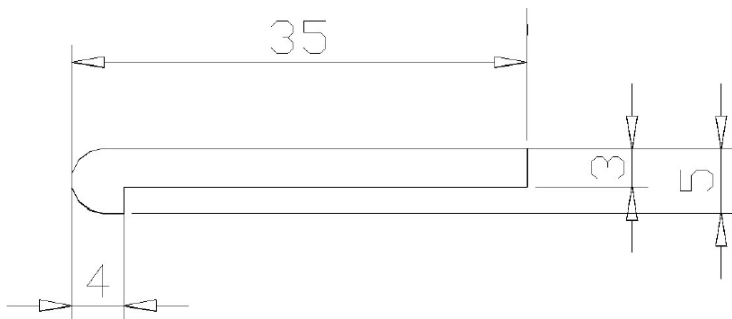
Information produit

www.marshalls.be
 www.marshalls.fr

ORIENTAL BLACK

Margelles de piscine – nez adouci 180°

	Longueur (mm)	Largeur (mm)	Epaisseur (mm)
droite	500	350	30/50
coin	500	500	30/50
	350	350	30/50



Information produit

www.marshalls.be
 www.marshalls.fr

ORIENTAL BLACK

Bordure

Longueur (mm)	Hauteur (mm)	Epaisseur (mm)	Chanfrein (mm)
1000	150	50	5



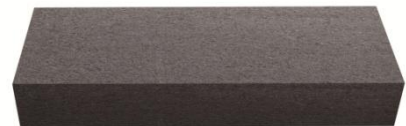
Couvre-mur - avec goutte d'eau

Longueur (mm)	Largeur (mm)	Epaisseur (mm)
1000	300	30



Marche

Longueur (mm)	Largeur (mm)	Epaisseur (mm)	Chanfrein (mm)
1000	350	15	3



Palissades

Longueur (mm)	Hauteur (mm)	Epaisseur (mm)	Chanfrein (mm)
250	500	80	5
250	750	80	5
250	1000	80	5
250	1250	80	5



Les produits Oriental Black sont livrés dans des caisses perdues.

ORIENTAL BLACK

Pose

1. Préparation

- Vérifier dès la réception que les matériaux ne sont pas endommagés. Les remarques doivent être introduites par écrit avant la pose et dans les trente jours, avec présentation du label.
- Aucune plainte relative à des vices apparents ne sera acceptée après la pose.
- Afin d'obtenir une apparence homogène et naturelle, il est recommandé de bien mélanger les pierres avant leur pose.
- Stocker les pierres dans un endroit sec avant leur pose.
- En cas de pose interrompue, protéger les pierres contre la pluie et le gel.

2. Fondation

- Creuser un coffre à une profondeur d'environ 40 cm.
- Prévoir là-dessus une sous-fondation de 15 cm composée de débris de pierre. Compacter la sous-fondation avec une plaque vibrante sans tablier en caoutchouc, après l'application de chaque couche de 10 cm.
- Garantir un bon écoulement des eaux en inclinant le niveau de 1 à 2 cm par mètre courant.
- Appliquer sur les débris de pierre une fondation de 10 cm en sable stabilisé. Installer les bordures.
- Ensuite, compacter avec une plaque vibrante pour obtenir une couche bien nivelée.
- Nivelée, la fondation est inclinée de 1 à 2 cm par mètre courant afin d'obtenir un bon écoulement de l'eau.
- Au-dessus de la fondation, appliquer une couche de pose de 4 cm en mortier, sans la compacter. Le mortier doit contenir une colle ou un adhésif afin d'assurer une bonne adhérence. Cette couche de mortier accueillera les règles de maçon. Celles-ci sont positionnées au-dessous du pavage.
- La couche de pose est ensuite nivelée à l'aide d'une règle. Faites glisser la règle en zigzaguant sur les règles de maçon. Si la surface est large, vous devrez répéter cette opération à plusieurs reprises, en fonction de la longueur de la règle.
- La couche de pose est plane et inclinée de 1 à 2 cm par mètre courant afin d'obtenir un bon écoulement de l'eau.

ORIENTAL BLACK

3. Pose

- Poser les dalles sur le mortier et taper doucement dessus avec un marteau en caoutchouc.
- Rassurer une répartition homogène du mortier en sous-face des dalles pour éviter le décollement à cause du gel.
- La largeur de joint des dallages extérieurs en pierre naturelle est de 5 à 9 mm (en fonction de la couleur, le format et les tolérances).
- Si la surface fait plus de 35 m² ou si la longueur dépasse les 5 mètres linéaires (avec exposition au soleil) ou les 8 mètres linéaires (sans exposition au soleil), prévoir un joint de dilatation jusqu'à la sous-fondation (perpendiculairement par rapport à la couche de sable et au mortier de pose).
- Un joint de dilatation est également prévu à la jonction avec la façade. Ce joint est un joint de mouvement élastique et étanche (mastic ou profil).
- Le dallage est posé avec une inclinaison d'au moins 1,5 cm par mètre de largeur afin d'éviter la stagnation d'eau. Le dallage doit descendre en s'éloignant de la façade.
- Les dalles doivent être positionnées en dessous du niveau de l'isolation contre l'humidité des murs.
- **Dalles jusqu'à 2 cm d'épaisseur:** on privilégiera toujours une pose à joints droits, en vue de limiter le risque de fissuration à travers les dalles. De préférence, ne posez donc jamais les dalles avec un joint éclaté ou à moitié encollé. Néanmoins, les dalles Marshalls à partir de 2,5 cm sont suffisamment épais et durs pour le permettre.

4. Joints

- Laisser sécher pendant 2 semaines avant de remplir les joints.
- Utiliser un joint clair si les dalles sont claires.
- Enlever le ciment immédiatement.

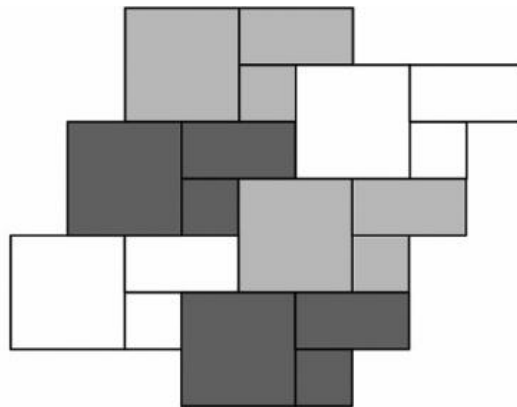
Les plaintes dues au non-respect de cette consigne ne seront pas acceptées.

ORIENTAL BLACK

Plan de calepinage multi-formats

total des dalles par palette:	88
m² / palette:	18,20

Plan de calepinage:









Entretien

- **Premier nettoyage**
Nettoyer le dallage avec une quantité minimale d'eau pure afin d'enlever la poussière et d'autres impuretés immédiatement après la pose.
Environ une semaine après le jointoiement du dallage, un deuxième nettoyage intensif peut être réalisé avec un produit adapté (ex. Lithofin MN Multi-Nettoyant). N'utiliser en aucun cas un produit de nettoyage acide.
- **Premier entretien**
Les premiers mois, nettoyer le sol avec de l'eau pure uniquement en passant avec une serpillière légèrement humide sur les endroits qui doivent encore sécher.
- **Entretien régulier**
Lorsque les dalles sont bien sèches, elles peuvent être nettoyées avec un savon neutre dissous dans de l'eau chaude ou avec un produit de nettoyage adapté à la pierre naturelle et qui ne bouche pas les pores de la pierre, afin de garantir la perméabilité (ex. Lithofin Wash&Clean ou Multi-Nettoyant en cas de saletés tenaces).
- **Attention** : utiliser toujours des produits de la même marque!

ORIENTAL BLACK

Spécificités techniques

	Spécificité	Norme	Valeur
	Type :		basalte
	Provenance :		Chine
	Couleur :		gris foncé
	Masse volumique apparente (moyenne) :	EN 1936:2006	2997 kg/m ³
	Tolérance longueur et largeur :		± 2 mm
	Pour dimensions > 700 mm :		± 3 mm
	Tolérance épaisseur :		10 %
	Absorption d'eau (maximum) :	EN 13755:2008	0,08 %
	Résistance au gel (après 56 cycli de gel-dégel) :	EN 12371:2010	Résistant
	Résistance au glissement et au dérapage (surface humide) :	EN 1341:2001 Annex D	65 (surface flammée)
	Résistance à la pression (minimum) :	EN 1926:2006	156,4 Mpa
	Résistance à la flexion (moyenne) :	EN 12058:2015	14,9 Mpa
	Porosité (moyenne) :	EN 1936:2006	0,36 %

Amélioration des produits

Nous renouvelons et améliorons sans cesse nos produits et nous nous réservons dès lors le droit de modifier leurs spécifications et conception sans notification préalable.

La dernière mise à jour se trouve toujours sur notre site internet www.marshalls.be ou www.marshalls.fr.